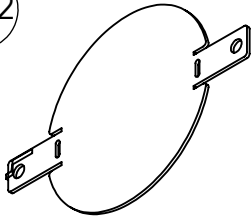
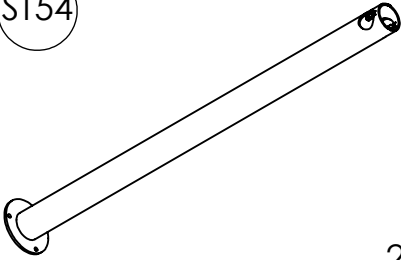
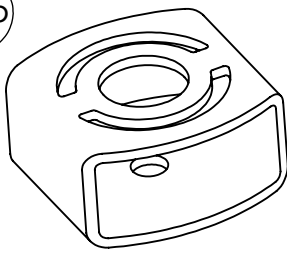
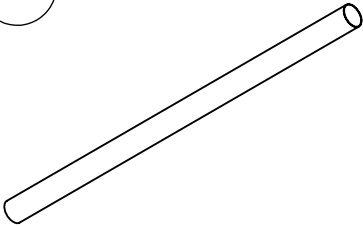
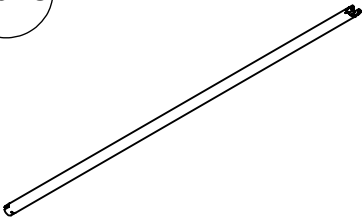
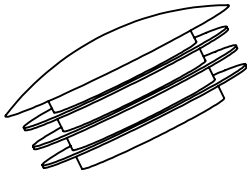
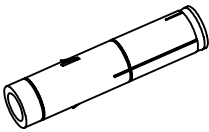
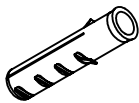
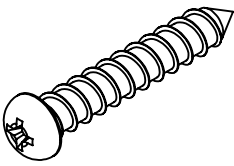
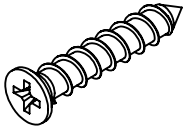
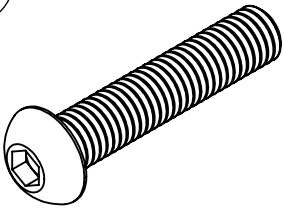
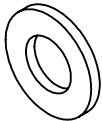
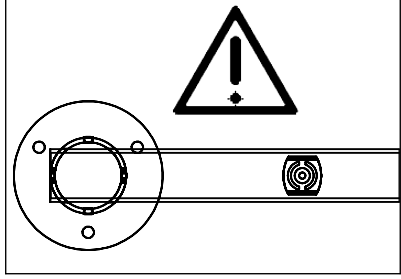
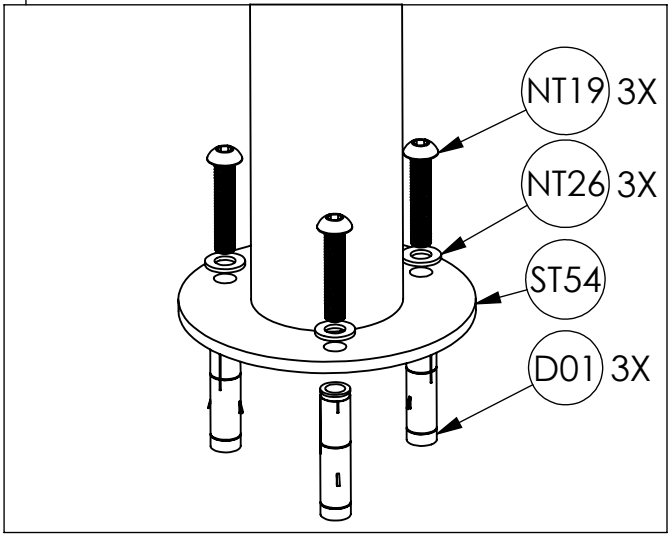
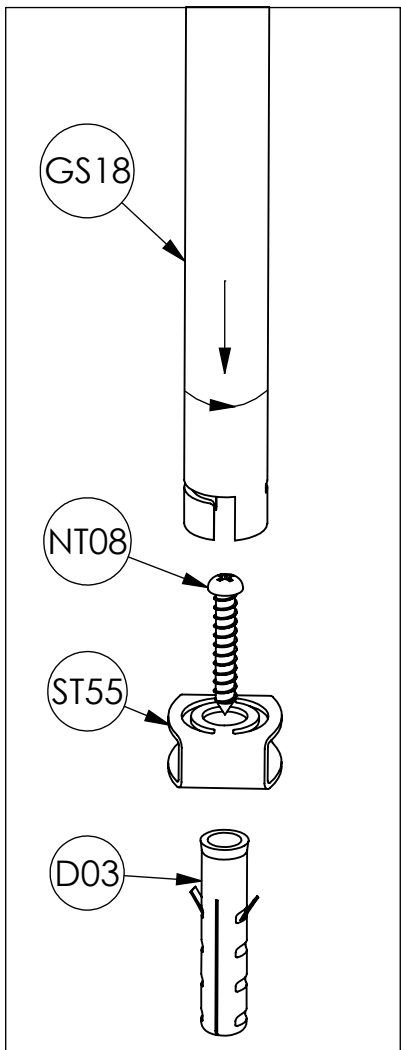
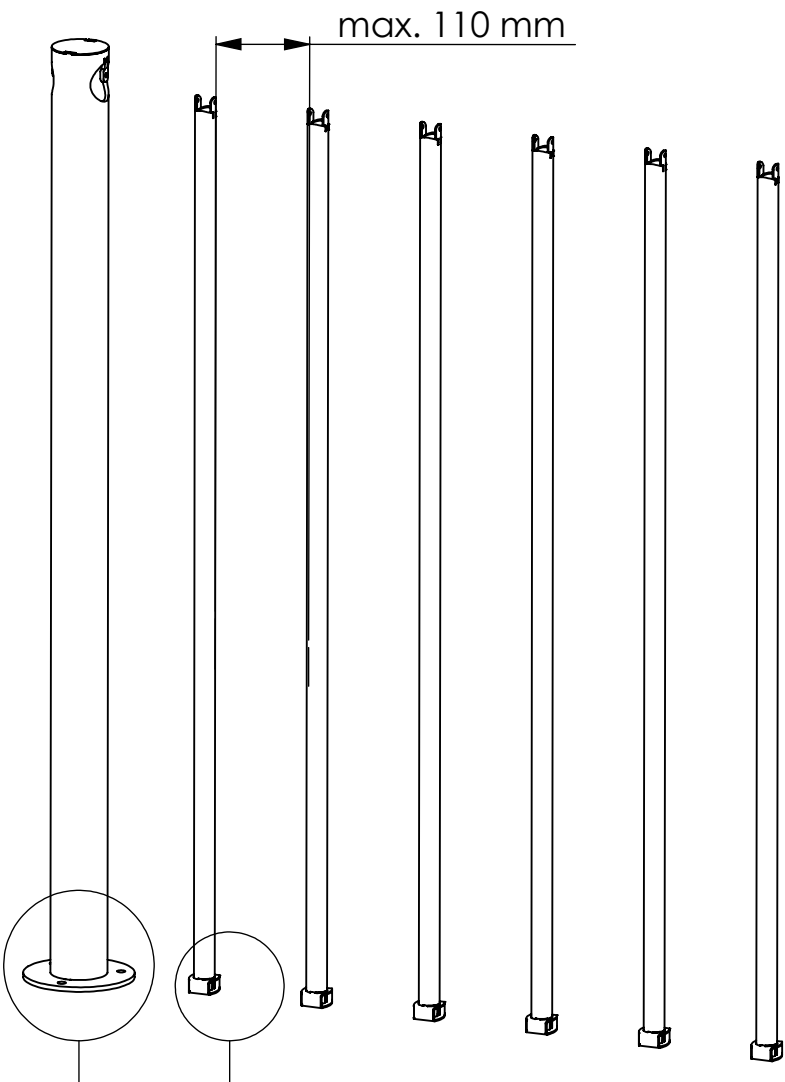
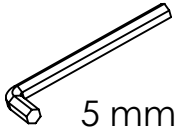
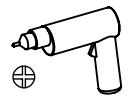
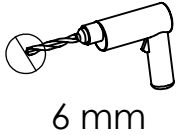
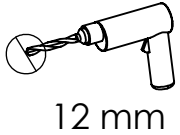


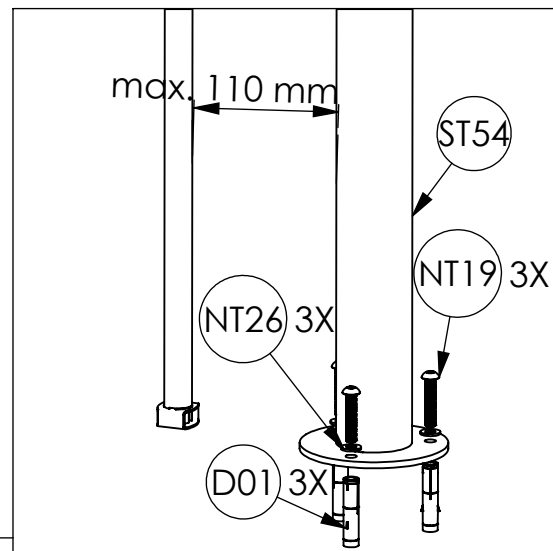
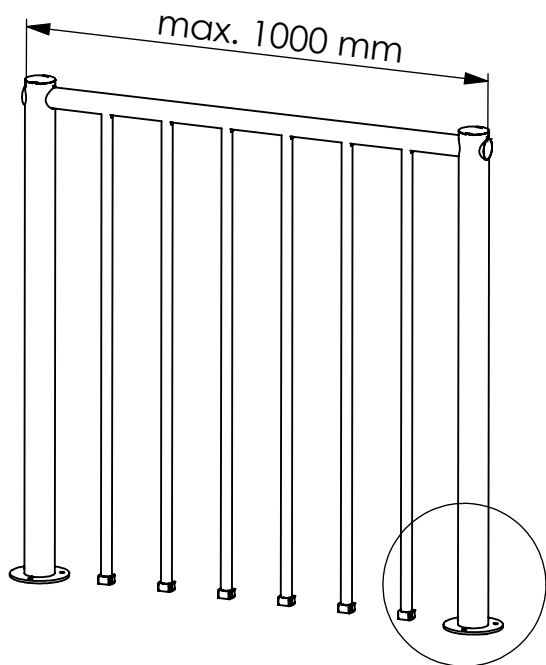
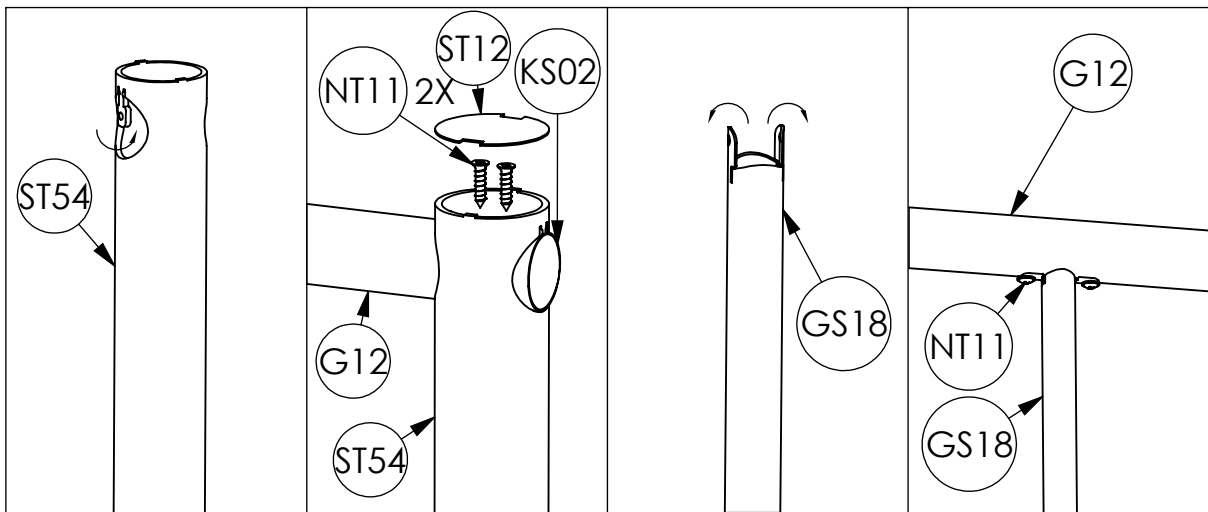


<p>ST12</p>  <p>∅ 60 mm</p> <p>2x</p>	<p>ST54</p>  <p>∅ 60x1020mm</p> <p>2x</p>	<p>ST55</p>  <p>6x</p>
<p>G12</p>  <p>∅ 40x1000mm</p> <p>1x</p>	<p>GS18</p>  <p>∅ 22x1,65x978mm</p> <p>6x</p>	<p>KS02</p>  <p>∅ 40 mm</p> <p>2x</p>
<p>D01</p>  <p>∅ 12 mm</p> <p>6x</p>	<p>D03</p>  <p>∅ 6 mm</p> <p>6x</p>	<p>NT08</p>  <p>∅ 4 x 50 mm</p> <p>6x</p>
<p>NT11</p>  <p>∅ 4 x 25mm</p> <p>16x</p>	<p>NT19</p>  <p>M8 x 60mm</p> <p>6x</p>	<p>NT26</p>  <p>M8 DIN125</p> <p>6x</p>

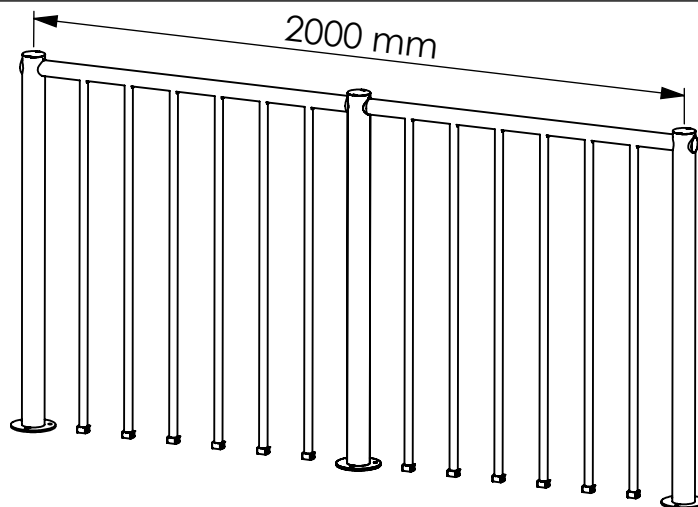


3

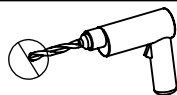
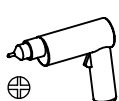




POSSIBILITY:



4



12 mm