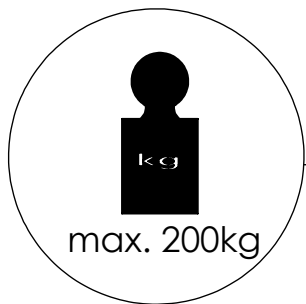
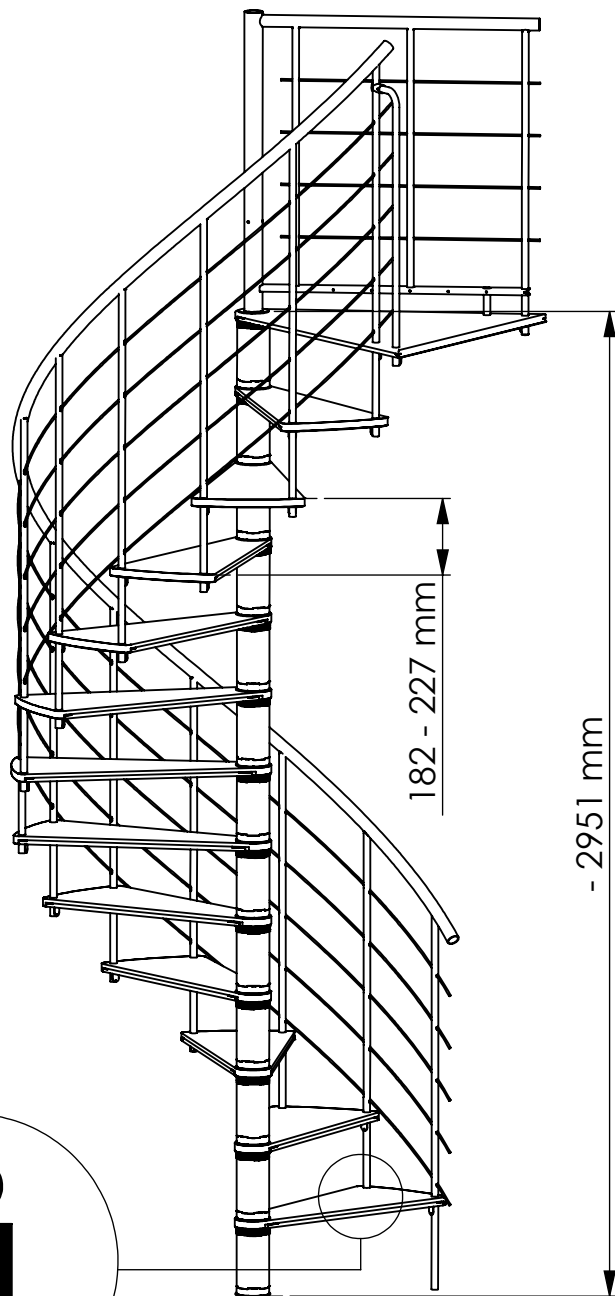
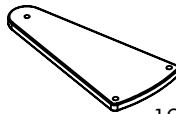
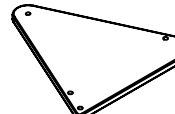

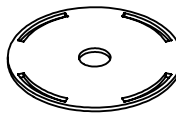

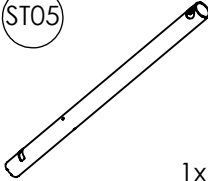

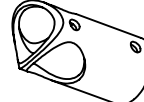
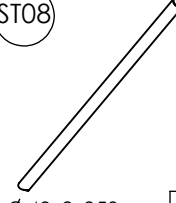
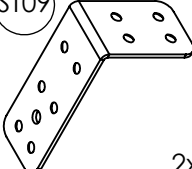
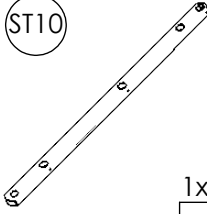

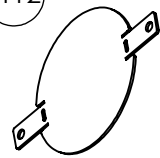
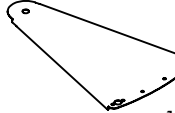
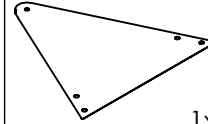
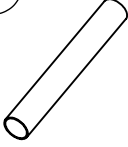

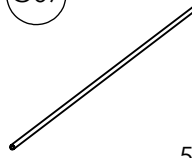
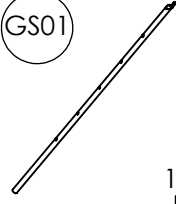

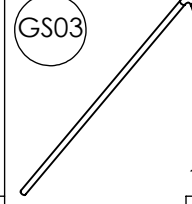

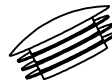

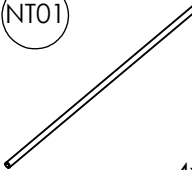
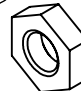
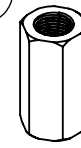
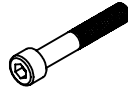



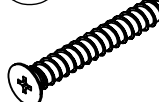




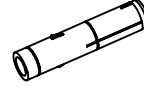

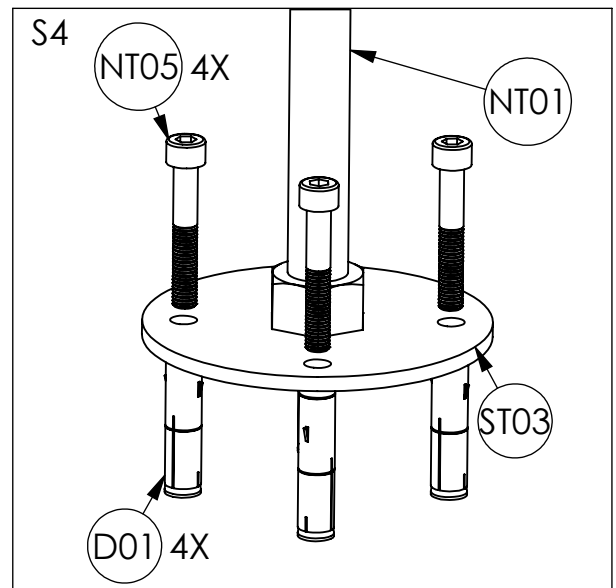
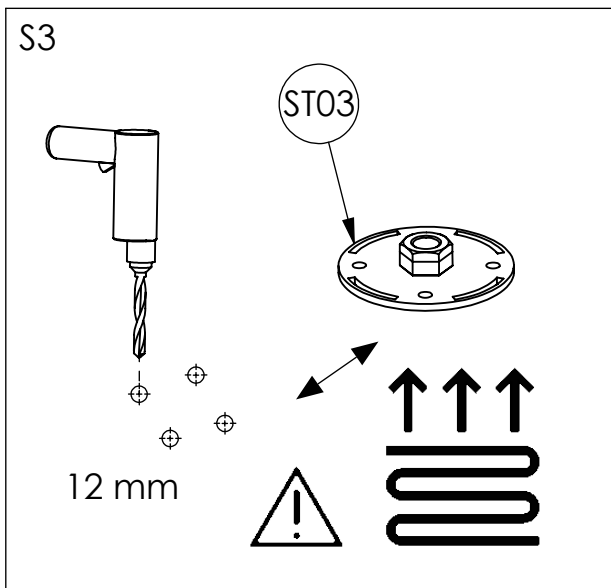
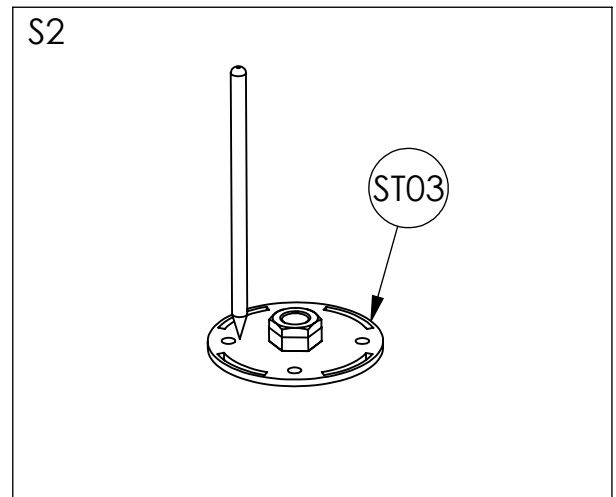
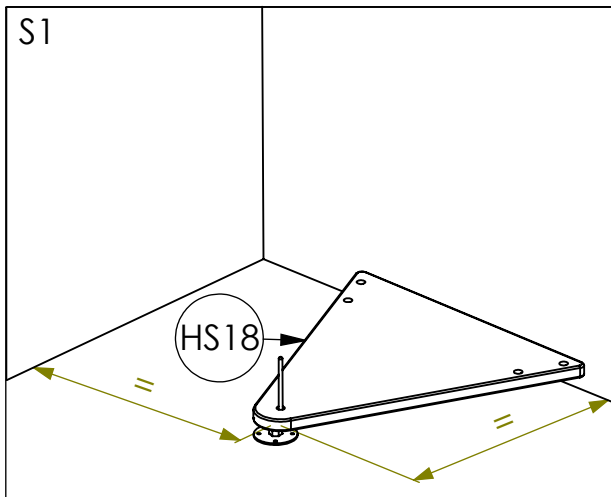
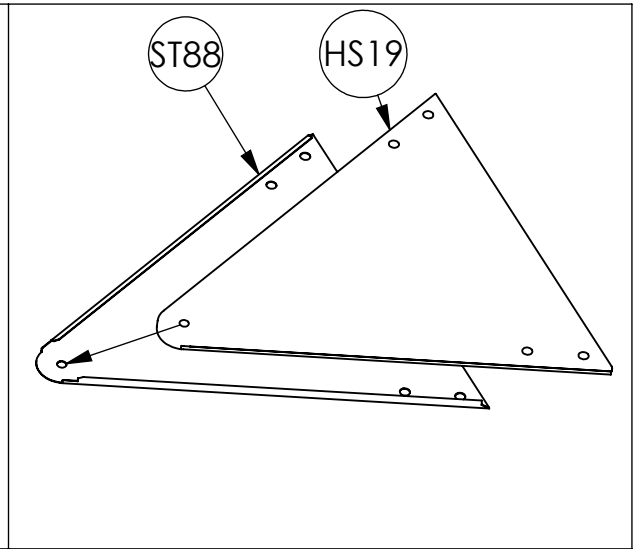
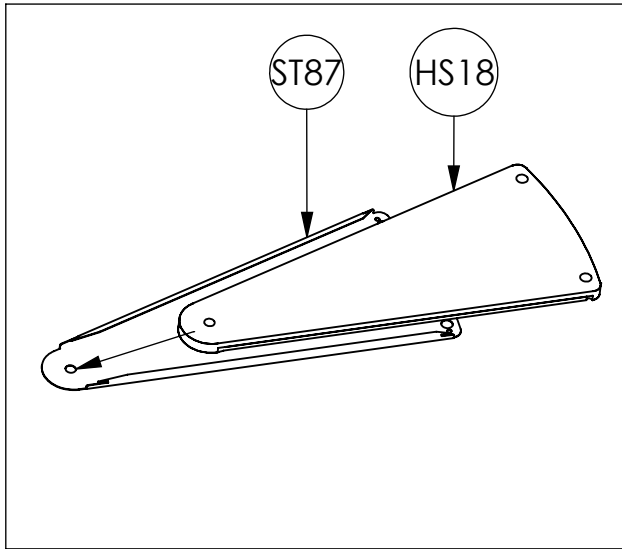


	9	10	11	12	13
H min	1638mm	1820mm	2002mm	2184mm	2366mm
H max	2043mm	2270mm	2497mm	2724mm	2951mm

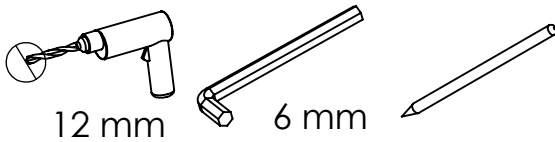


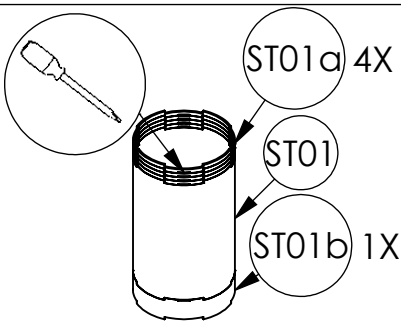
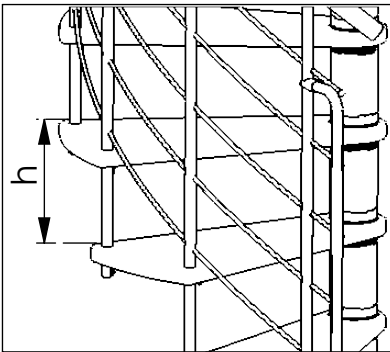
Fusion EB\_10030\_01

<p>(HS18)</p>  <p>12x</p>	<p>(HS19)</p>  <p>1x</p>	<p>(ST01)</p>  <p>13x</p> <p>Ø 108x200 mm</p>	<p>(ST02)</p>  <p>26x</p> <p>Ø 115 x 3 mm</p>	<p>(ST03)</p>  <p>1x</p>	<p>(ST05)</p>  <p>1x</p> <p>Ø 60 x 1000x4 mm</p>
<p>(ST06)</p>  <p>1x</p> <p>Ø 100 x 3 mm</p>	<p>(ST07)</p>  <p>1x</p> <p>Ø 28x2x50 mm</p>	<p>(ST08)</p>  <p>1x</p> <p>Ø 40x2x950 mm</p>	<p>(ST09)</p>  <p>2x</p>	<p>(ST10)</p>  <p>1x</p>	<p>(ST11)</p>  <p>28x</p>
<p>(ST12)</p>  <p>1x</p> <p>Ø 60 mm</p>	<p>(ST87)</p>  <p>12x</p>	<p>(ST88)</p>  <p>1x</p>	<p>(ST89)</p>  <p>1x</p> <p>Ø 22x2x150 mm</p>	<p>(G01)</p>  <p>1x</p> <p>Ø 40x3x6000 mm</p>	<p>(G07)</p>  <p>5x</p> <p>Ø 6x1x6000 mm</p>
<p>(GS01)</p>  <p>13x</p> <p>Ø 22x2x1275 mm</p>	<p>(GS02)</p>  <p>3x</p> <p>Ø 22x2x1030 mm</p>	<p>(GS03)</p>  <p>1x</p> <p>Ø 22x1x913+170mm</p>	<p>(KS01)</p>  <p>16x</p> <p>Ø 22 mm</p>	<p>(KS02)</p>  <p>3x</p> <p>Ø 40 mm</p>	<p>(KS05)</p>  <p>20x</p> <p>Ø 6 x 12 mm</p>
<p>(NT01)</p>  <p>4x</p> <p>M20 x 1000 mm</p>	<p>(NT02)</p>  <p>13x</p> <p>M20 DIN-EN 24035</p>	<p>(NT04)</p>  <p>4x</p> <p>M20 DIN 6334</p>	<p>(NT05)</p>  <p>4x</p> <p>M8x50 mm</p>	<p>(NT06)</p>  <p>56x</p> <p>Ø 5 x 30 mm</p>	<p>(NT07)</p>  <p>32x</p> <p>Ø 4,2 x 19 mm</p>
<p>(NT09)</p>  <p>8x</p> <p>Ø 6x30mm</p>	<p>(NT10)</p>  <p>12x</p> <p>Ø 6x50mm</p>	<p>(NT11)</p>  <p>26x</p> <p>Ø 4x25mm</p>	<p>(NT40)</p>  <p>3x</p> <p>M8x20mm</p>	<p>(NT48)</p>  <p>1x</p> <p>M6</p>	<p>(NT49)</p>  <p>1x</p> <p>M6</p>
<p>(D01)</p>  <p>4x</p> <p>Ø 12 mm</p>	<p>(D02)</p>  <p>14x</p> <p>Ø 8 mm</p>				

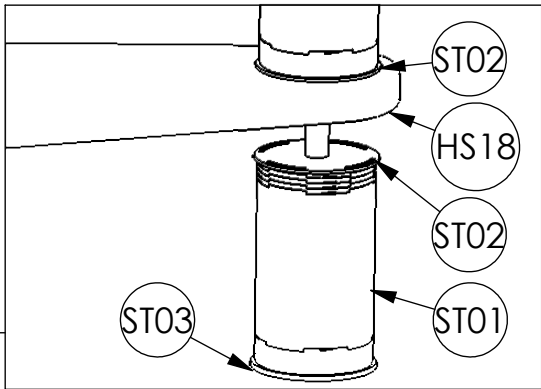
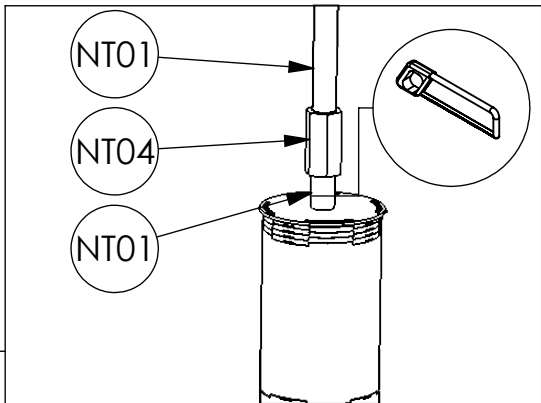
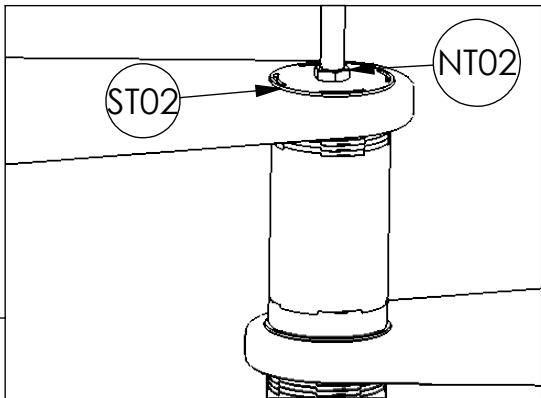
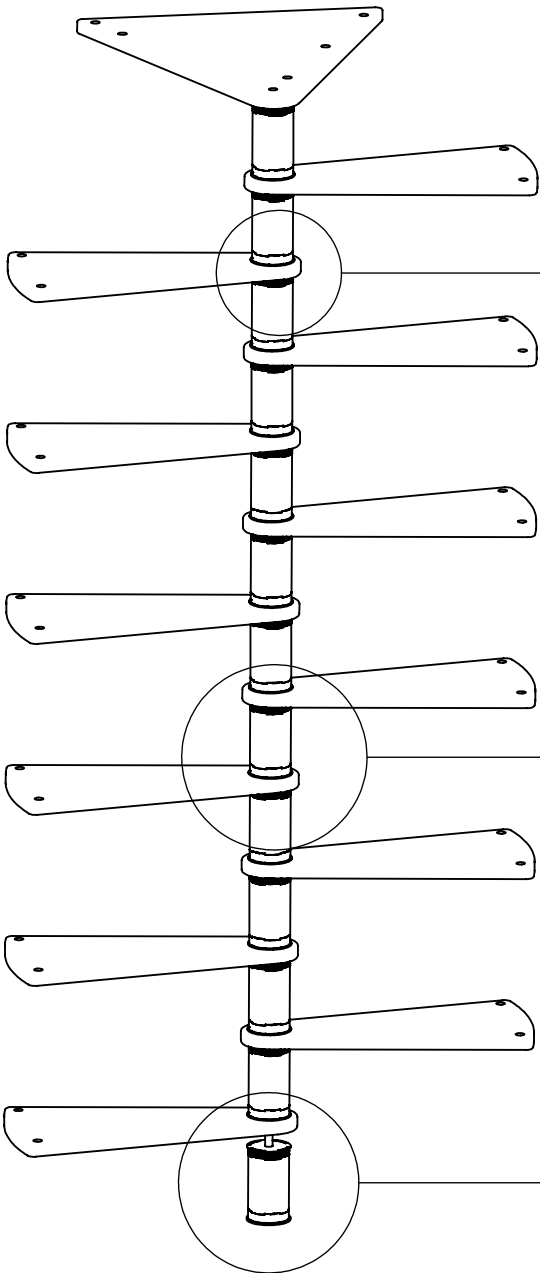


3





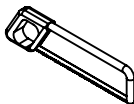
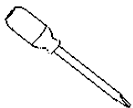
h	ST1a	ST1b
182 mm	0x	0x
187 mm	1x	0x
192 mm	2x	0x
197 mm	3x	0x
202 mm	4x	0x
207 mm	0x	1x
212 mm	1x	1x
217 mm	2x	1x
222 mm	3x	1x
227 mm	4x	1x

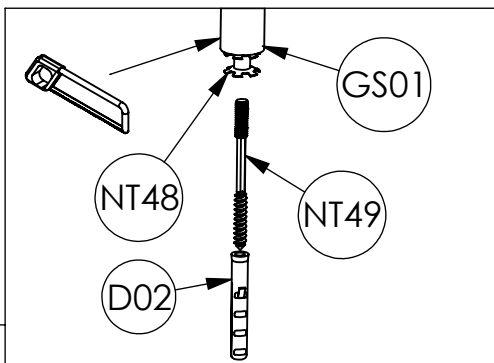
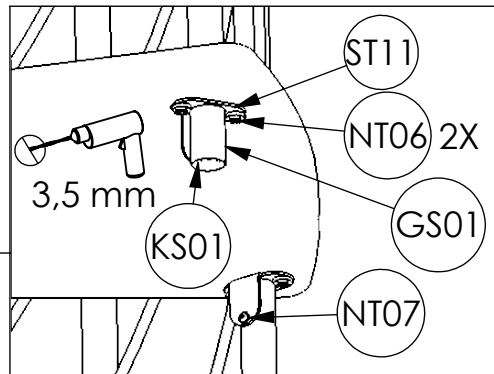
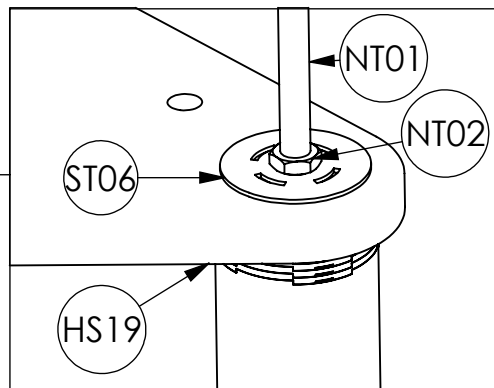
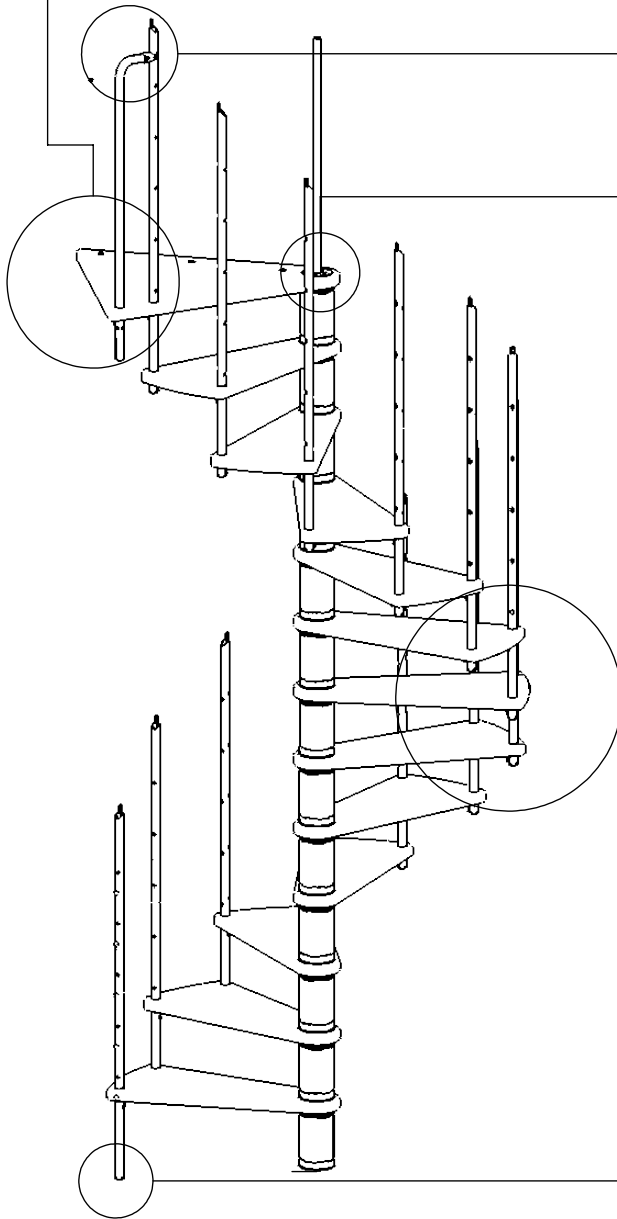
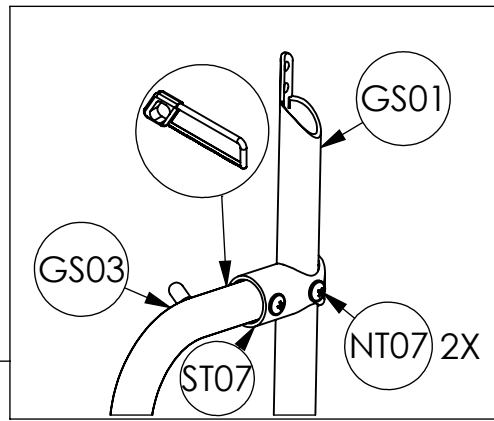
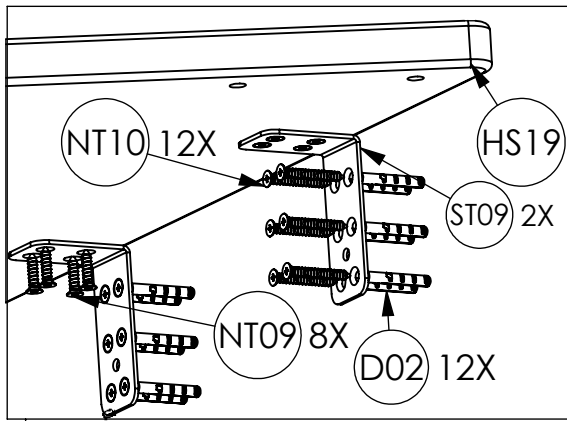


4

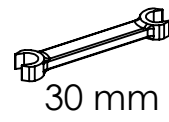
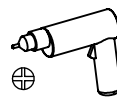
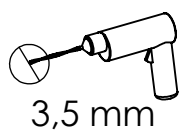
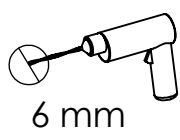
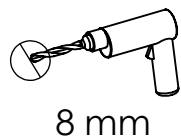


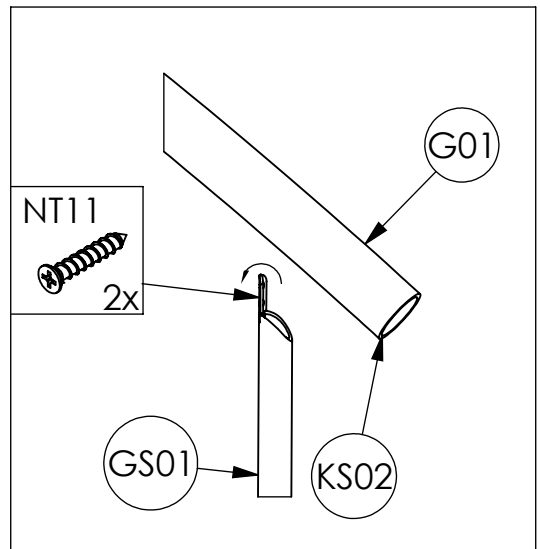
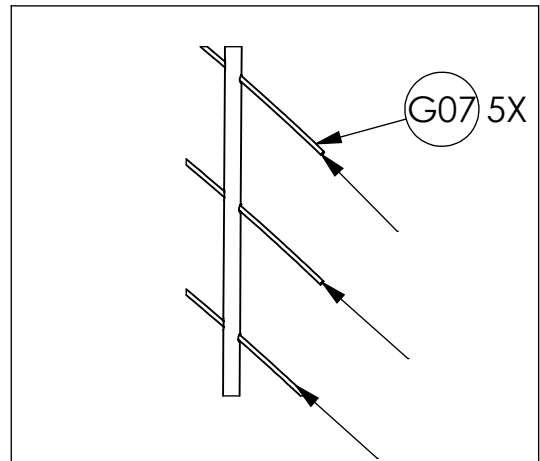
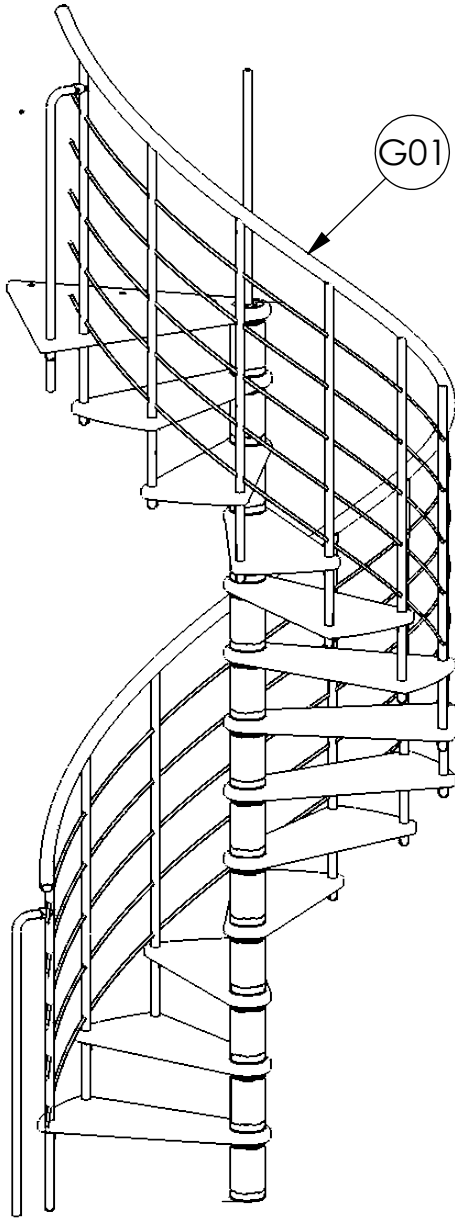
30 mm



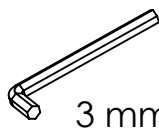


5

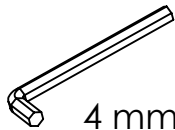




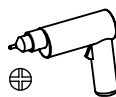
6

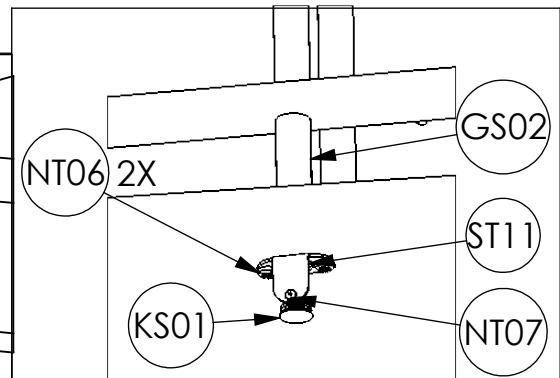
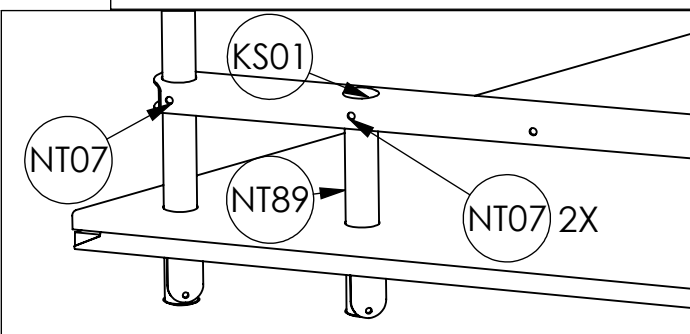
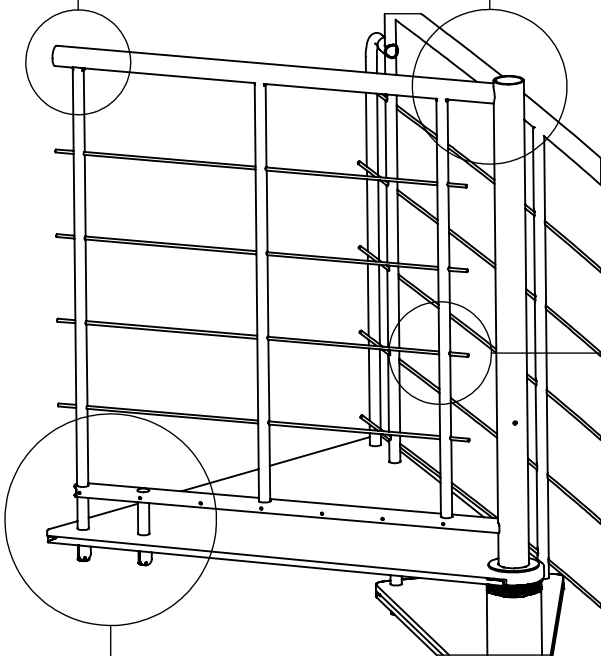
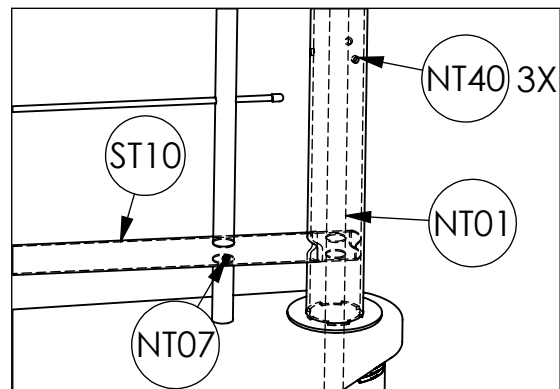
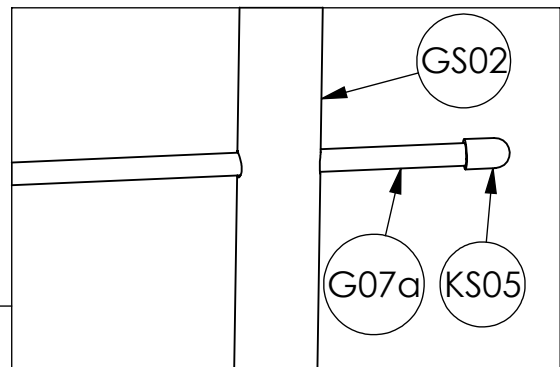
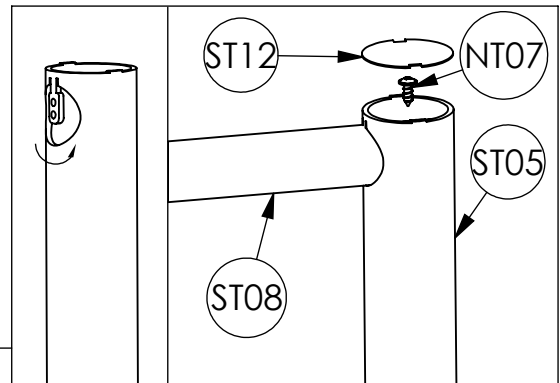
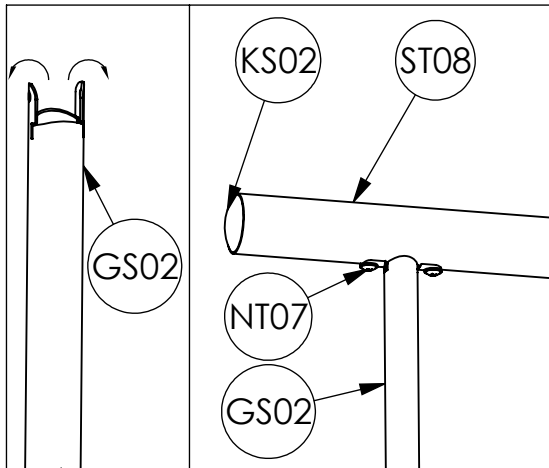


3 mm

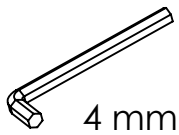


4 mm





7



4 mm